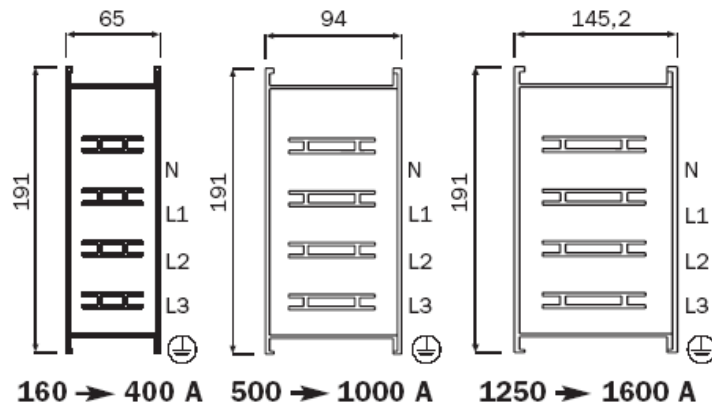
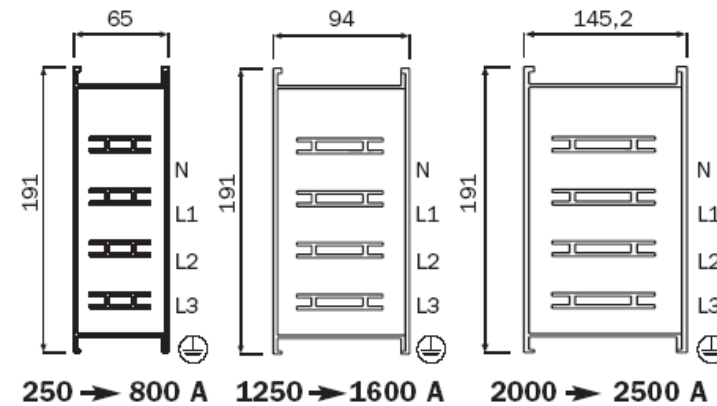


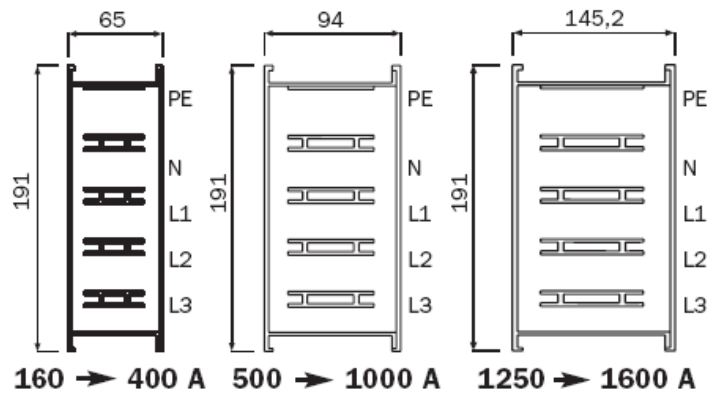
■ PDA 4



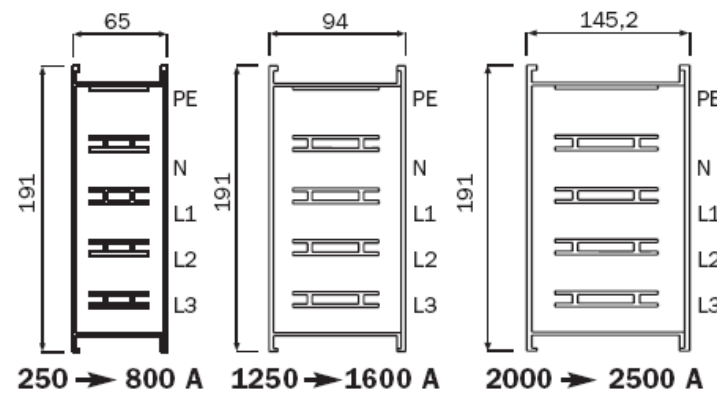
■ PDR 4

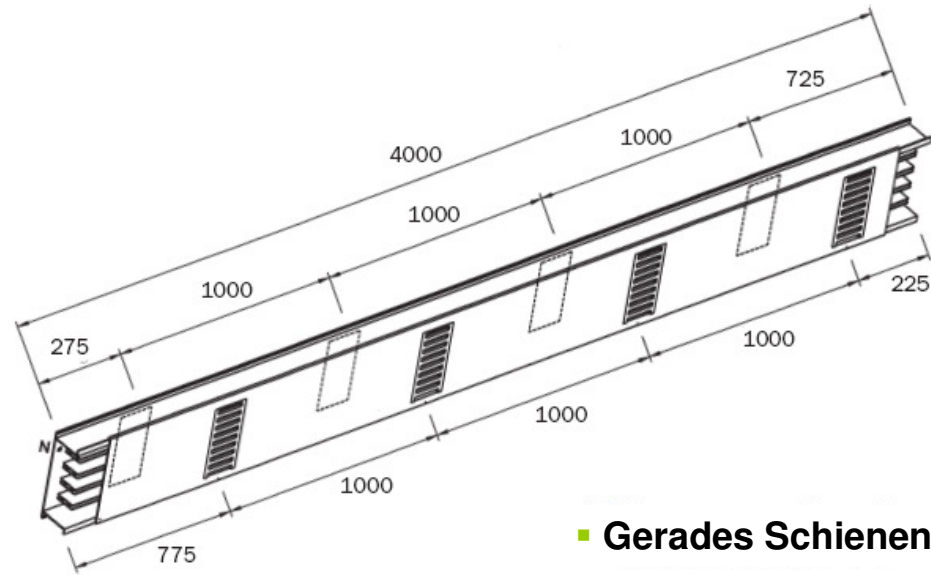


■ PDA 5

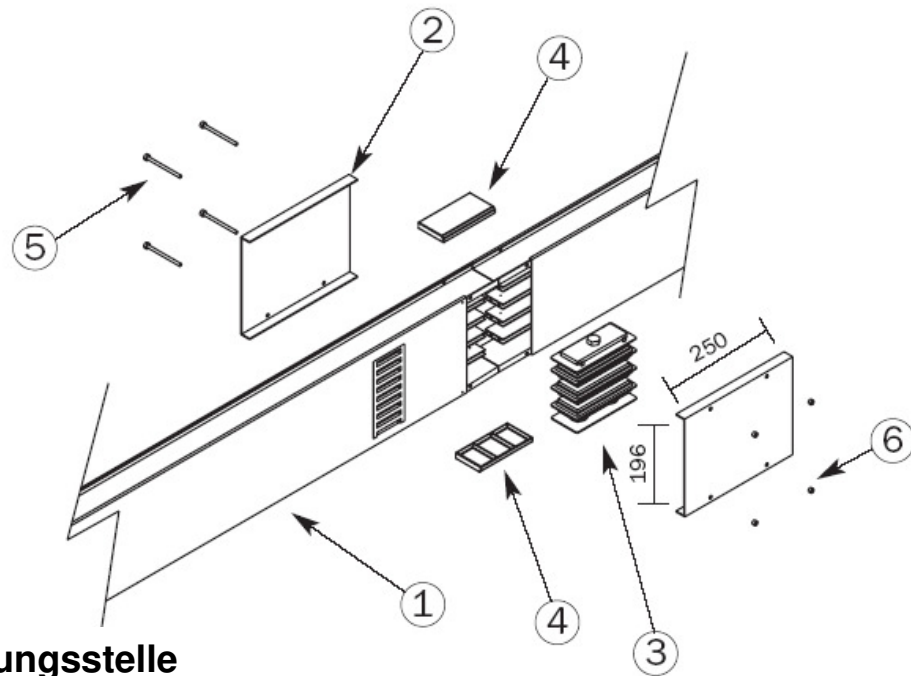


■ PDR 5





■ Gerades Schienenelement 4m



- ① PDA Gerades Element
- ② Abdeckung Verbindungsstelle
- ③ Einbolzenverbindung
- ④ Seitliche Verbindung Gehäuse
- ⑤ Befestigungsschrauben Abdeckung
- ⑥ Befestigungsmuttern Abdeckung

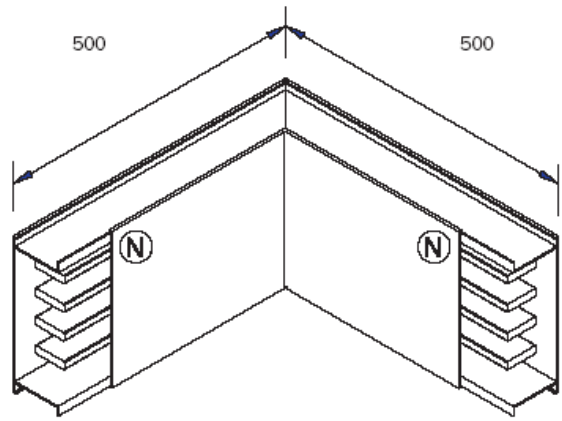
■ Verbindungsstelle



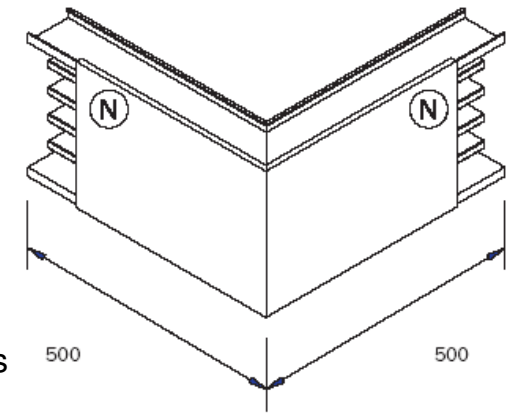
Rev.	Datum	Bearbeiter
1	10.03.11	Wendt

Abmessungen
Stromschienenkästen PDA/PDR

PWE | Johann-Dahmen-Str.7 | 40667 Meerbusch | T 02132 6859271 | F 02132 6859272 | E | info@pwe-energietechnik.de | W | www.pwe-energietechnik.de

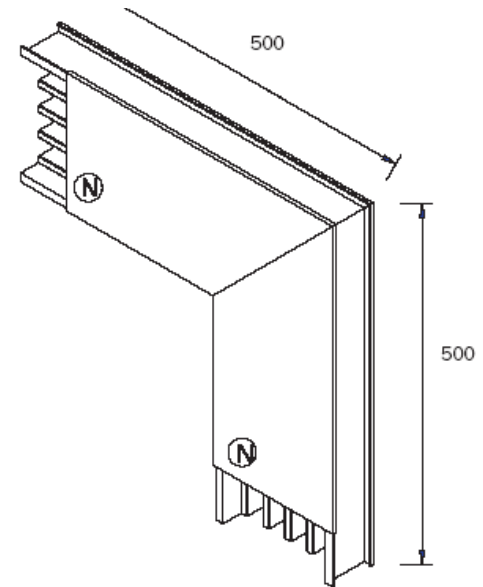


Links

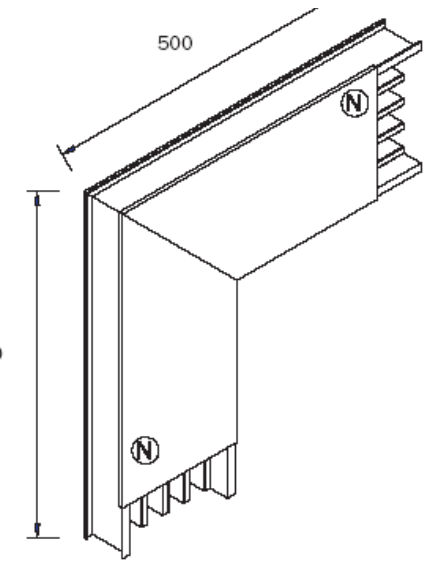


Rechts

■ Winkel horizontal



Links



Rechts

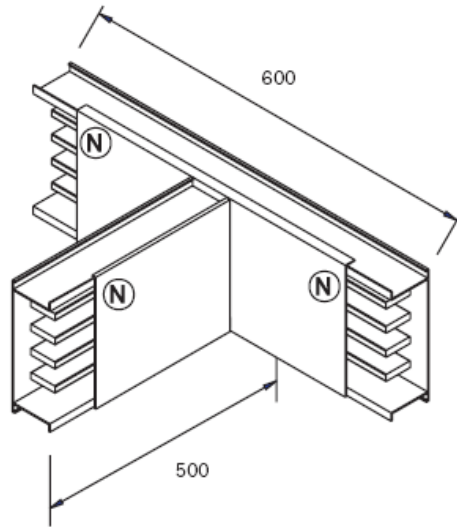
■ Winkel vertikal



Rev.	Datum	Bearbeiter
1	10.03.11	Wendt

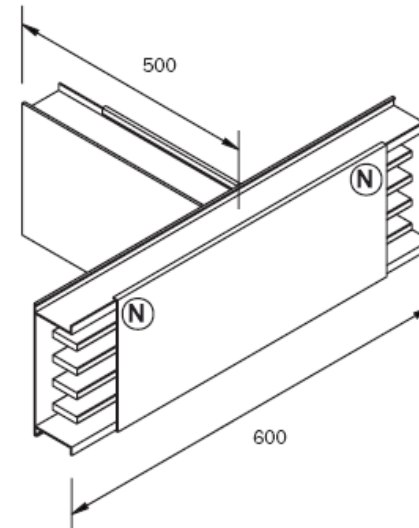
Abmessungen
Winkekästen PDA/PDR

PWE | Johann-Dahmen-Str.7 | 40667 Meerbusch | T 02132 6859271 | F 02132 6859272 | E | info@pwe-energietechnik.de | W | www.pwe-energietechnik.de



Links

Rechts

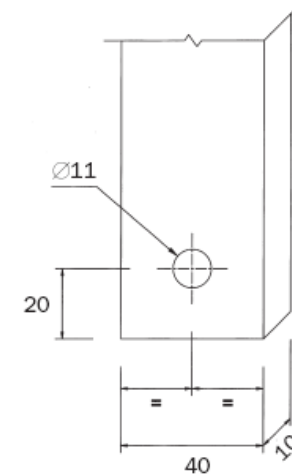
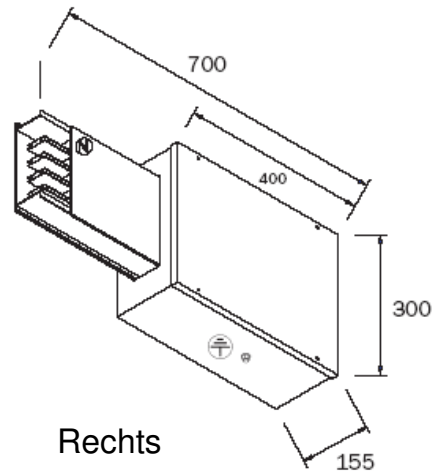
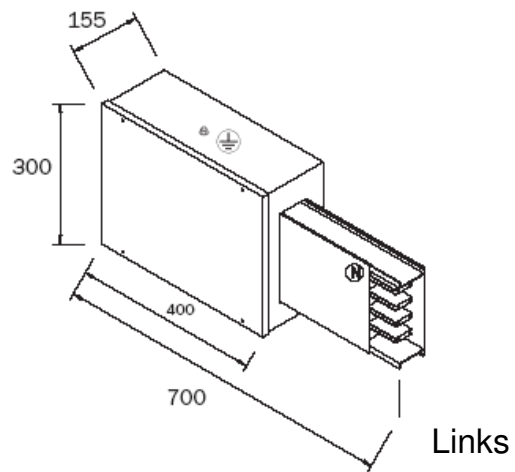


■ „T“ Element

Rev.	Datum	Bearbeiter
1	10.03.11	Wendt

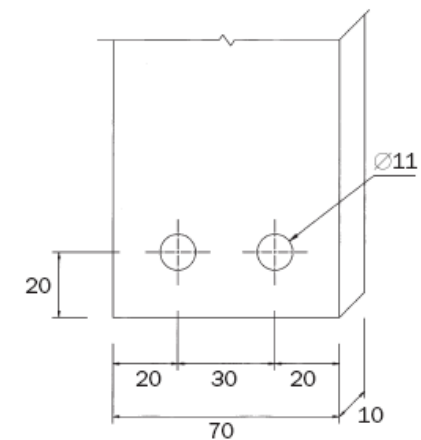
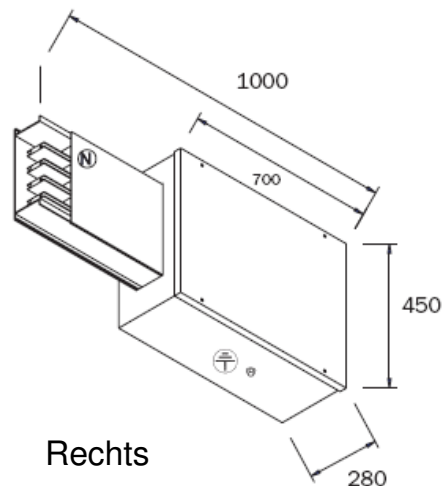
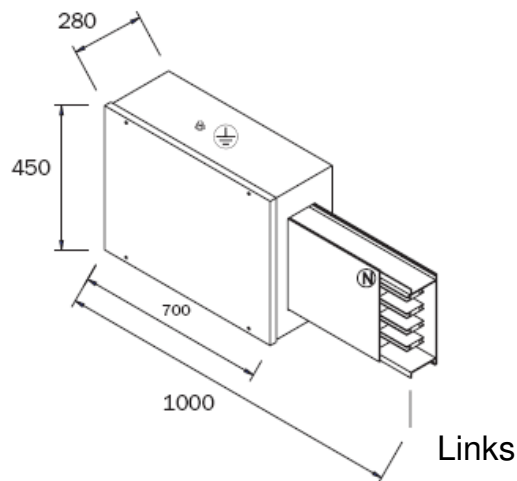
Abmessungen
„T“ Elemente PDA/PDR

PWE | Johann-Dahmen-Str.7 | 40667 Meerbusch | T 02132 6859271 | F 02132 6859272 | E | info@pwe-energietechnik.de | W | www.pwe-energietechnik.de



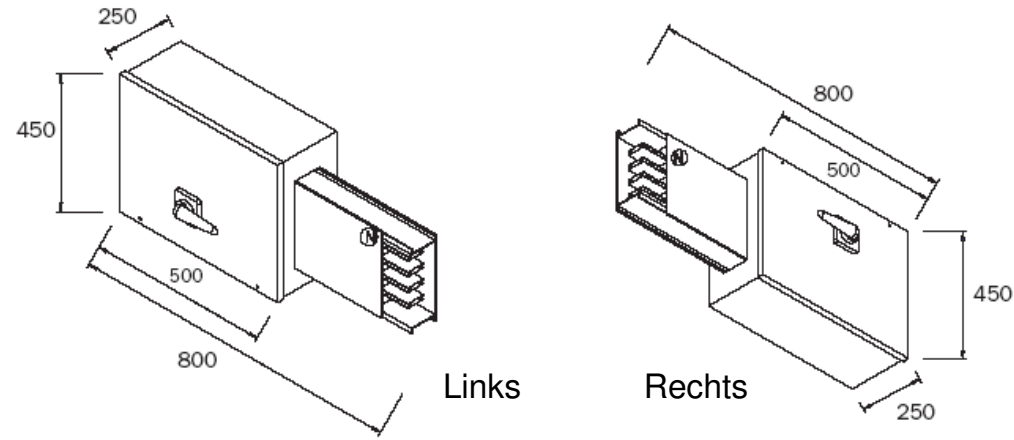
■ **Einspeisekasten PDA/PDR 160 - 400 A**

■ **Kabelanschlussstück**

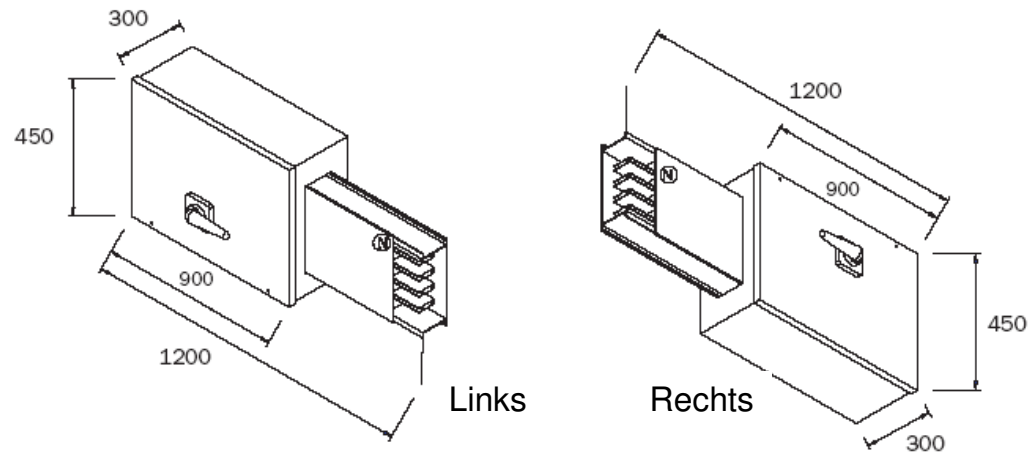


■ **Einspeisekasten PDA 500-1000 A/PDR 630 - 1600 A**

■ **Kabelanschlussstück**

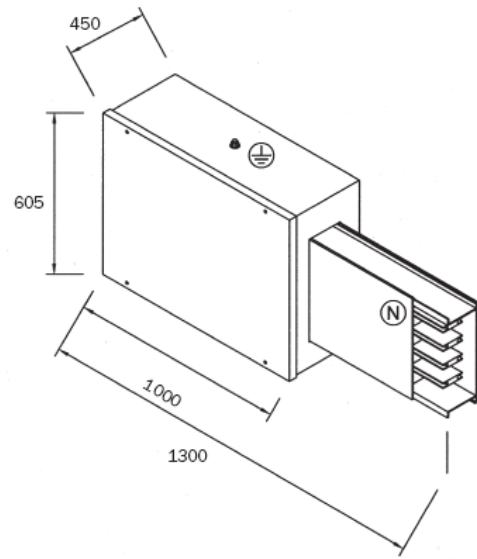


■ **Einspeisekasten mit Lasttrennschalter PDA/PDR 160 - 400 A**

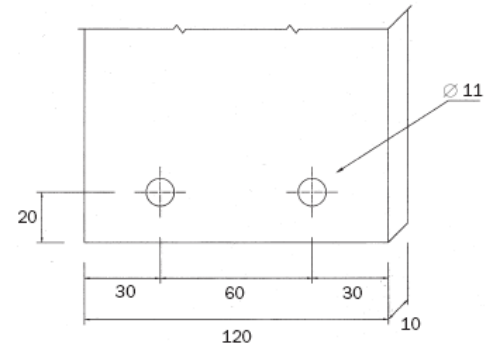


■ **Einspeisekasten mit Lasttrennschalter PDA 500 - 1000 A/PDR 630 – 1600A**

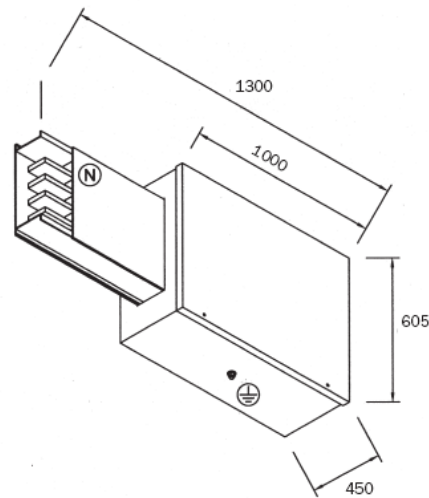
Rev.	Datum	Bearbeiter
1	10.03.11	Wendt



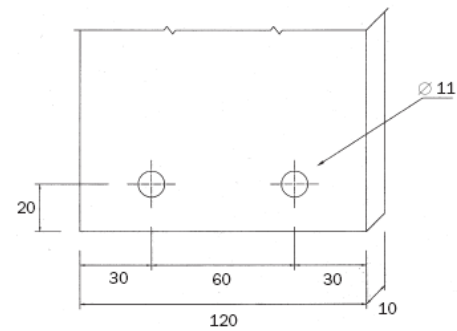
Links



■ Kabelanschlussstück



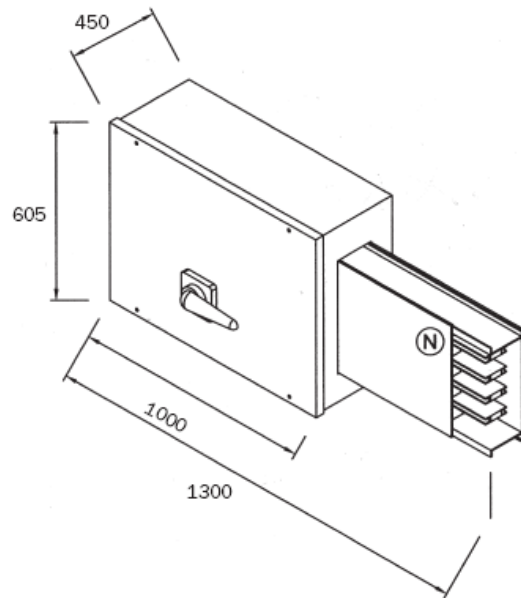
Rechts



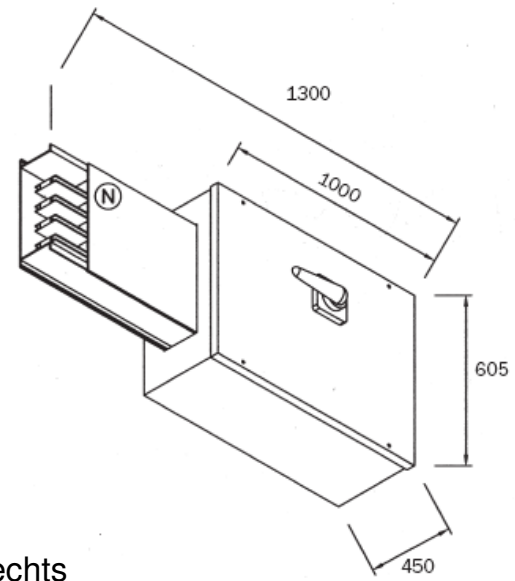
■ Einspeisekasten PDA 1250 - 1600 A/PDR 2000 – 2500 A

■ Kabelanschlussstück

Rev.	Datum	Bearbeiter
1	10.03.11	Wendt



Links



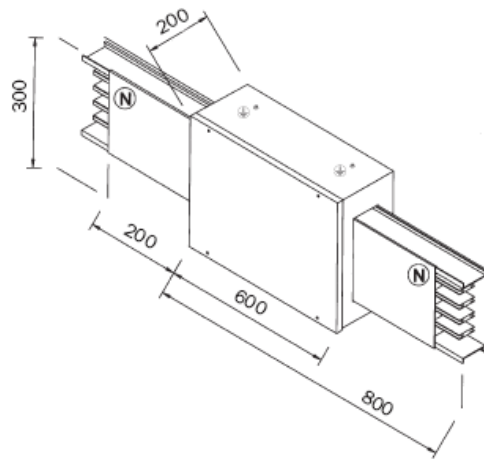
Rechts

■ **Einspeisekasten mit Lasttrennschalter PDA 1250 - 1600**

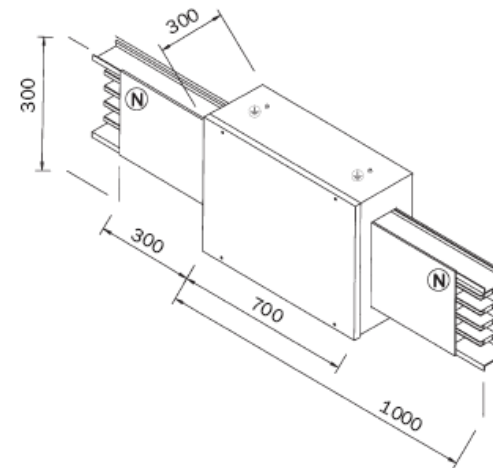
Rev.	Datum	Bearbeiter
1	10.03.11	Wendt

Abmessungen Einspeisekästen mit Lasttrennschalter PDA 1250 – 1600 A

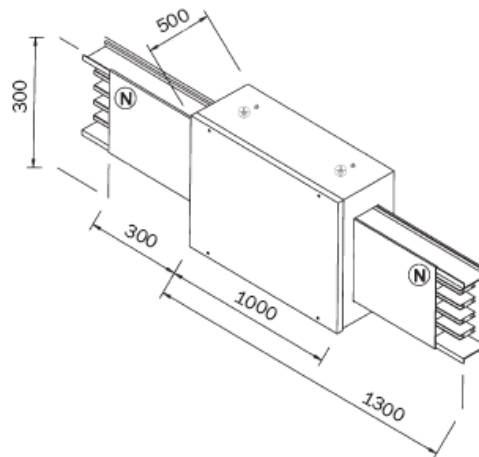
PWE | Johann-Dahmen-Str.7 | 40667 Meerbusch | T 02132 6859271 | F 02132 6859272 | E | info@pwe-energietechnik.de | W | www.pwe-energietechnik.de



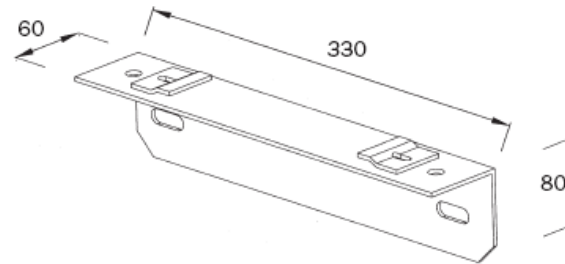
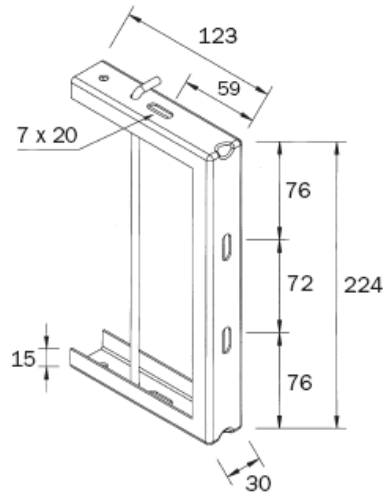
■ Mitteneinspeisekasten PDA/PDR 160 – 400 A



■ Mitteneinspeisekasten PDA/PDR 500 – 1600 A

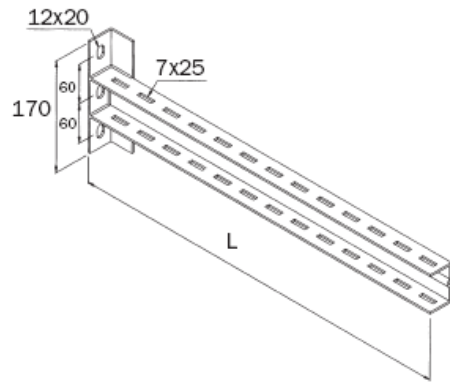


■ Mitteneinspeisekasten PDA 1250 – 1600 A/PDR 2000 – 2500 A

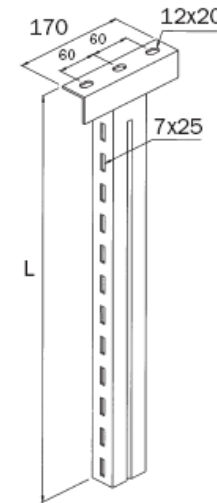


■ Befestigungswinkel PDA 1250 – 1600 A/PDR 2000 - 2500 A

■ Befestigungsbügel PDA 160 – 1000 A/PDR 250 - 1600 A



■ Wandbefestigung

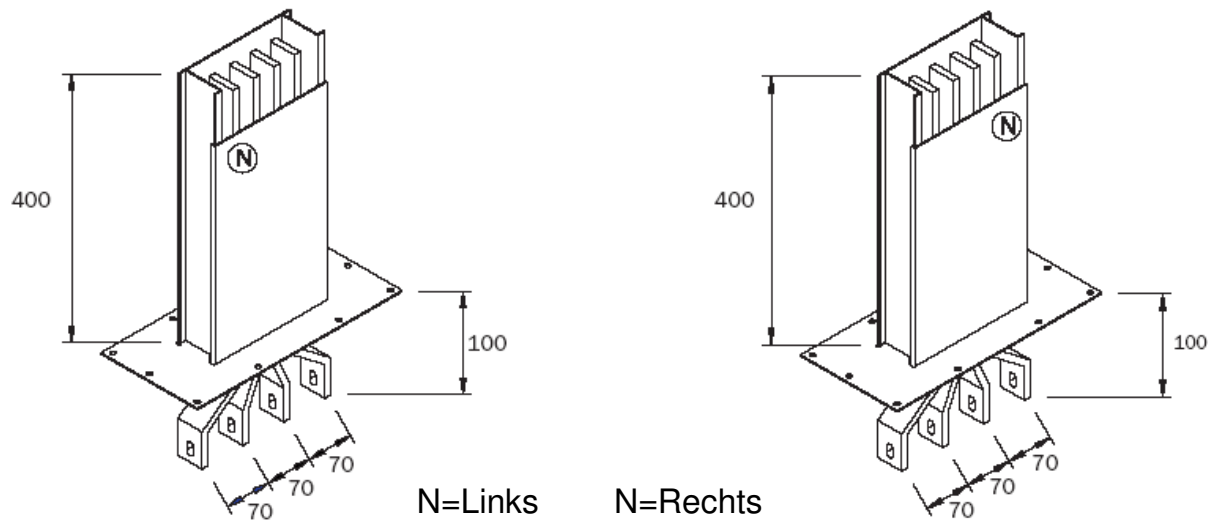


■ Deckenbefestigung

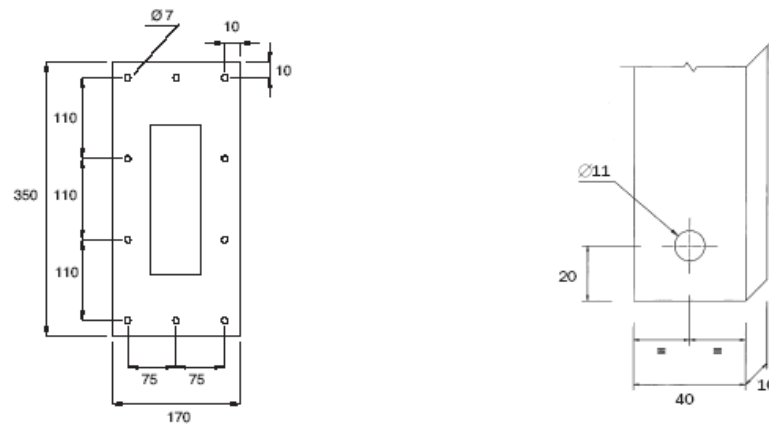
Rev.	Datum	Bearbeiter
1	10.03.11	Wendt

Abmessungen Befestigungszubehör

PWE | Johann-Dahmen-Str.7 | 40667 Meerbusch | T 02132 6859271 | F 02132 6859272 | E | info@pwe-energietechnik.de | W | www.pwe-energietechnik.de



■ **Anschlussstück Schaltschrank**

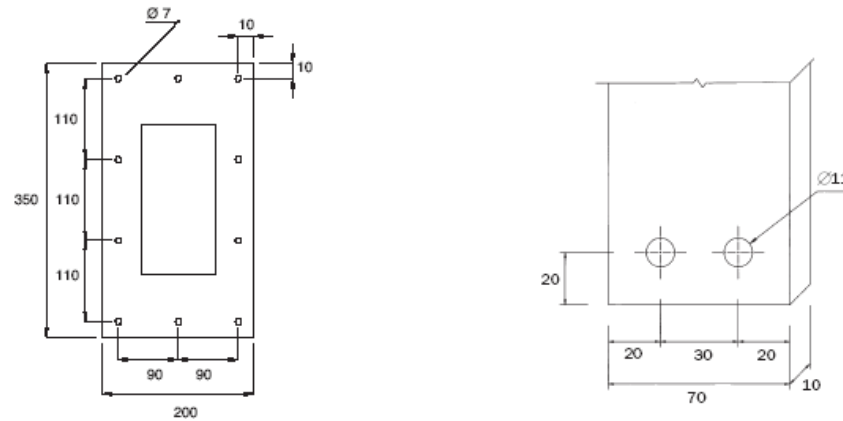


■ **Flansch und Kabelanschlussstück PDA 160 – 400 A/PDR 250 - 800 A**

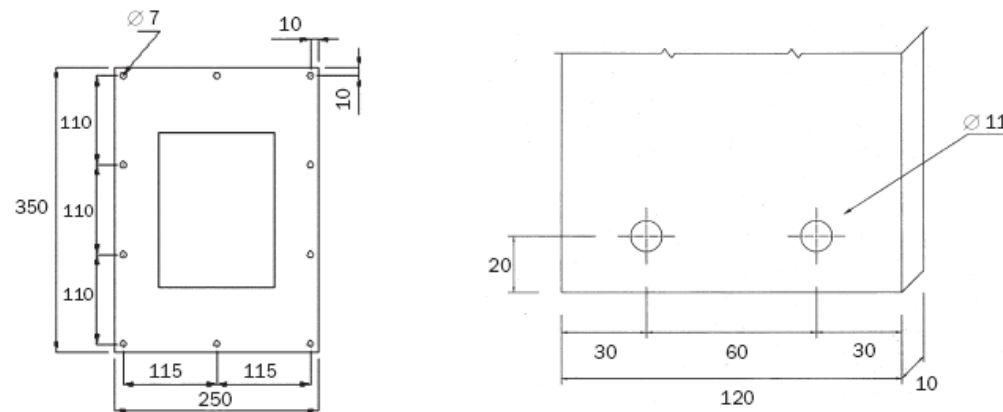
Rev.	Datum	Bearbeiter
1	10.03.11	Wendt

Abmessungen Anschlussstücke
Schaltschrank und Flansch 160 – 400 A

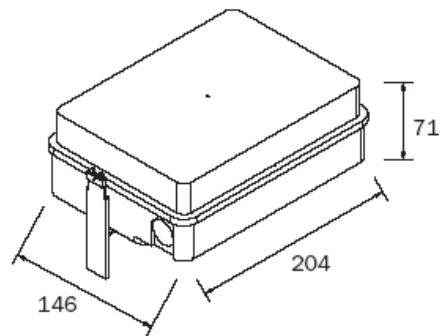
PWE | Johann-Dahmen-Str.7 | 40667
Meerbusch | T 02132 6859271 | F 02132
6859272 | E | info@pwe-energietechnik.de
W | www.pwe-energietechnik.de



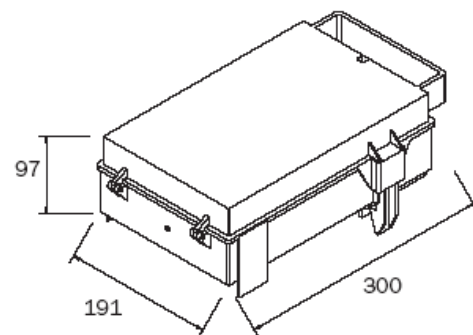
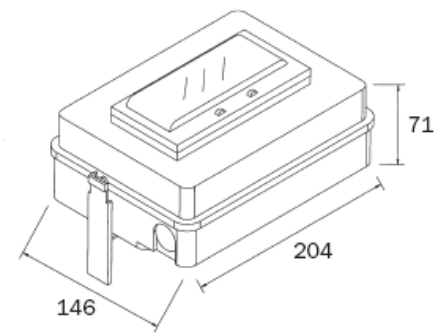
■ **Flansch und Kabelanschlussstück PDA 500 – 1000 A/PDR 1250 - 1600 A**



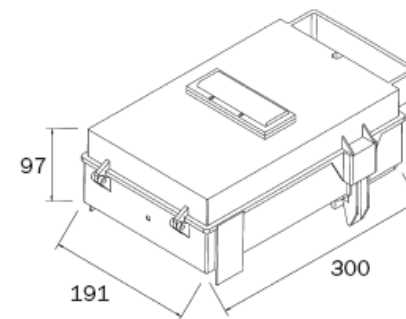
■ **Flansch und Kabelanschlussstück PDA 1250 – 1600 A/PDR 2000 - 2500 A**



■ 32 A



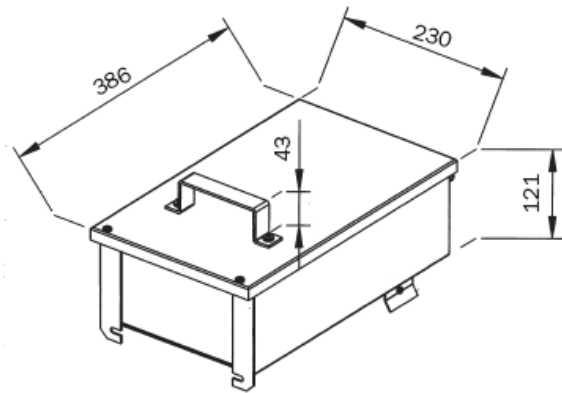
■ 63-125 A



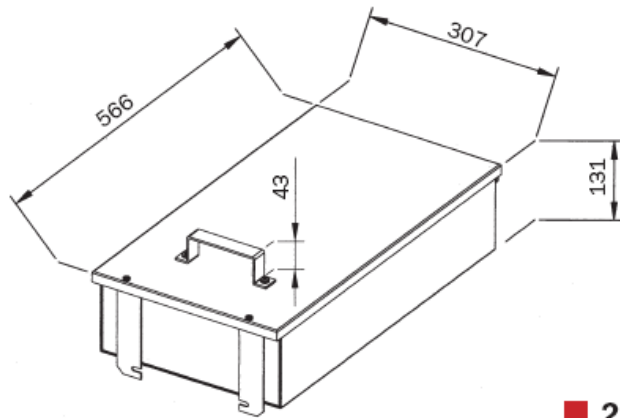
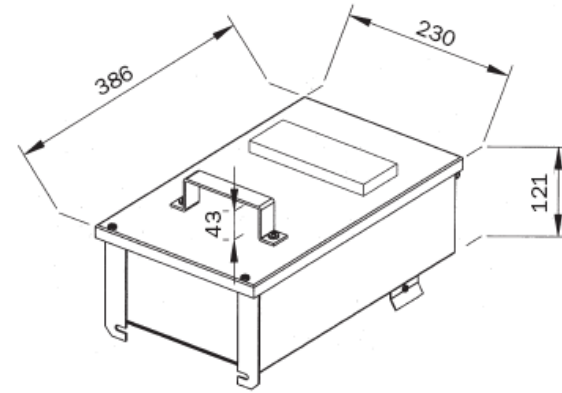
Rev.	Datum	Bearbeiter
1	10.03.11	Wendt

Abmessungen Abgangskästen
32 A und 63-125 A

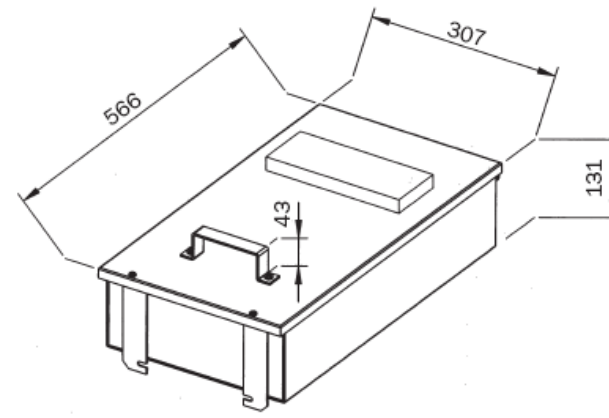
PWE | Johann-Dahmen-Str.7 | 40667 Meerbusch | T 02132 6859271 | F 02132 6859272 | E | info@pwe-energietchnik.de | W | www.pwe-energietchnik.de



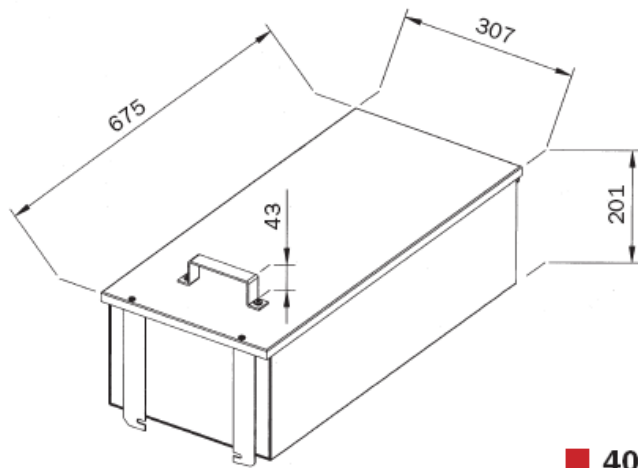
■ 160 A



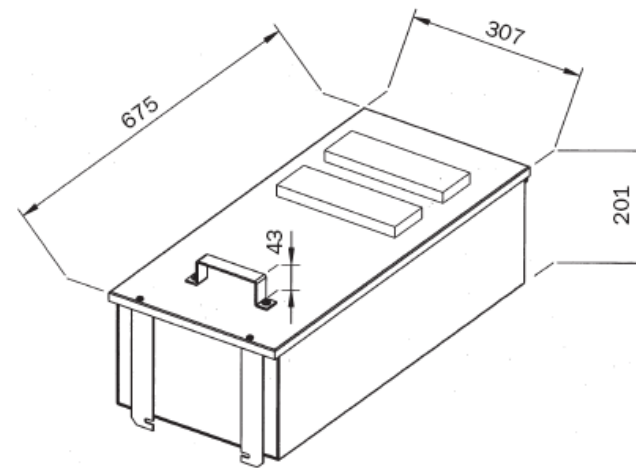
■ 250 A



Rev.	Datum	Bearbeiter
1	10.03.11	Wendt



■ 400 A



Rev.	Datum	Bearbeiter
1	10.03.11	Wendt

Abmessungen Abgangskästen 400 A
